

LEISTUNGSERKLÄRUNG

im Sinne der Bauprodukte-Verordnung (EU) Nr.305/2011
Nr.: LE_09_0301_DE

- | | |
|---|--|
| 1. Kenncode des Produkttyps | BB Balkenverbinder
Abmessungen: siehe ETA-09/0301 |
| 2. Typen-, Chargen-,
Seriennummern oder anderes
Kennzeichen zur Identifikation | ETA-09/0301
Chargennummer: siehe Etikett |
| 3. Verwendungszweck | Verbinder für Holzbauteile (Haupt- und
Nebenträger oder Stütze und Nebenträger)
gemäß ETA-09/0301 |
| 4. Kontaktanschrift des Herstellers | BB Stanz- und Umformtechnik GmbH
Nordhäuser Str. 44
06536 Berga |
| 5. System oder Systeme zur
Bewertung und Überprüfung der
Leistungsbeständigkeit | System 2+ |
| 6. Referenzdokument | ETA-09/0301 |
| 7. Eota Stelle / Nummer | Deutsches Institut für Bautechnik, Berlin |
| 8. Durch Zertifizierungsstelle
vorgenommen | <ul style="list-style-type: none">- Erstinspektion des Werks und der
werkseigenen Produktionskontrolle- Laufende Überwachung, Bewertung und
Evaluierung der werkseigenen
Produktionskontrolle- Ergebnis im Konformitätszertifikat 0769-CPD-
6030 |
| 9. Erklärte Leistung | Siehe ETA-09/0301 |
| 10. Die Leistung des Produkts gemäß den Nummern 1 und 2 entspricht der erklärten
Leistung nach Nummer 9. Verantwortlich für die Erstellung dieser
Leistungserklärung ist der Hersteller gemäß Nummer 4. | |

Unterzeichnet für den Hersteller und im Namen des Herstellers von:



Günther Blesch
(Geschäftsführer)
Berga, 13.01.2017

Zulassungsstelle für Bauprodukte und Bauarten

Bautechnisches Prüfamts

Eine vom Bund und den Ländern
gemeinsam getragene Anstalt des öffentlichen Rechts



Europäische Technische Bewertung

ETA-09/0301
vom 25. Januar 2019

Allgemeiner Teil

Technische Bewertungsstelle, die die Europäische Technische Bewertung ausstellt

Deutsches Institut für Bautechnik

Handelsname des Bauprodukts

BB-Balkenverbinder

Produktfamilie,
zu der das Bauprodukt gehört

Blechformteile (BB-Verbinder als Holzverbindungsmittel)

Hersteller

BB Stanz- und Umformtechnik GmbH
Nordhäuser Straße 42
06536 Berga
DEUTSCHLAND

Herstellungsbetrieb

BB Stanz- und Umformtechnik GmbH
Nordhäuser Straße 42
06536 Berga
DEUTSCHLAND

Diese Europäische Technische Bewertung enthält

17 Seiten, davon 4 Anhänge, die fester Bestandteil dieser Bewertung sind.

Diese Europäische Technische Bewertung wird ausgestellt gemäß der Verordnung (EU) Nr. 305/2011, auf der Grundlage von

ETAG 015,
verwendet als EAD gemäß Artikel 66 Absatz 3 der Verordnung (EU) Nr. 305/2011

Diese Fassung ersetzt

ETA-09/0301 vom 25. Juni 2013

Die Europäische Technische Bewertung wird von der Technischen Bewertungsstelle in ihrer Amtssprache ausgestellt. Übersetzungen dieser Europäischen Technischen Bewertung in andere Sprachen müssen dem Original vollständig entsprechen und müssen als solche gekennzeichnet sein.

Diese Europäische Technische Bewertung darf, auch bei elektronischer Übermittlung, nur vollständig und ungekürzt wiedergegeben werden. Nur mit schriftlicher Zustimmung der ausstellenden Technischen Bewertungsstelle kann eine teilweise Wiedergabe erfolgen. Jede teilweise Wiedergabe ist als solche zu kennzeichnen.

Die ausstellende Technische Bewertungsstelle kann diese Europäische Technische Bewertung widerrufen, insbesondere nach Unterrichtung durch die Kommission gemäß Artikel 25 Absatz 3 der Verordnung (EU) Nr. 305/2011.

Besonderer Teil

1 Technische Beschreibung des Produkts

BB-Balkenverbinder sind zweiteilige, nicht geschweißte Holzverbinder. Sie werden mit Schrauben an den Holzbauteilen befestigt und zur Verbindung von Holzbauteilen untereinander verwendet. Sie werden als Verbindung zwischen Holzbauteilen gemäß Anhang 2 eingebaut.

Die Verbinder werden in unterschiedlichen Größen aus verzinktem Stahlblech S250GD+Z275 nach EN 10346¹ durch Kaltverformung hergestellt. Maße, Lochbild, Verbindungsmittelanordnungen und typische Einbausituationen sind im Anhang 1 und im Anhang 4 dargestellt. Die Balkenverbinder werden aus Stahlblechen mit Toleranzen nach EN 10143² hergestellt.

2 Spezifizierung des Verwendungszwecks gemäß dem anwendbaren Europäischen Bewertungsdokument

Die Balkenverbinder werden für die Verbindung von Holzbauteilen (Haupt- und Nebenträger oder Stütze und Nebenträger) verwendet. Das Tragverhalten der Bauteile und die Auflagerbedingungen entsprechen den Angaben in Anhang 3.

Die Balkenverbinder sind vorgesehen für die Verwendung bei Holzbauwerken mit Klimabedingungen gemäß Definition der Nutzungsklassen 1 und 2 nach der Norm EN 1995-1-1³.

Von den Leistungen in Abschnitt 3 kann nur ausgegangen werden, wenn die BB-Balkenverbinder entsprechend den Angaben und unter den Randbedingungen nach den Anhängen 1 bis 4 verwendet werden.

Die Prüf- und Bewertungsmethoden, die dieser ETA zu Grunde liegen, führen zur Annahme einer Nutzungsdauer der BB- Balkenverbinder von mindestens 50 Jahren. Die Angaben zur Nutzungsdauer können nicht als Garantie des Herstellers ausgelegt werden, sondern sind lediglich ein Hilfsmittel zur Auswahl der richtigen Produkte im Hinblick auf die erwartete wirtschaftlich angemessene Nutzungsdauer des Bauwerks.

3 Leistung des Produkts und Angabe der Methoden ihrer Bewertung

3.1 Mechanische Festigkeit und Standsicherheit (BWR 1)

Wesentliches Merkmal	Leistung
Tragfähigkeit	Siehe Anhang 3
Steifigkeiten	Keine Leistung bewertet
Duktilität bei zyklischer Prüfung	Keine Leistung bewertet
Dauerhaftigkeit	Siehe Anhang 2

3.2 Brandschutz (BWR 2)

Wesentliches Merkmal	Leistung
Brandverhalten	Klasse A1
Feuerwiderstand	Keine Leistung bewertet

¹ EN 10346:2009 Kontinuierlich schmelztauchveredelte Flacherzeugnisse aus Stahl - Technische Lieferbedingungen

² EN 10143:2006 Kontinuierlich schmelztauchveredeltes Blech und Band aus Stahl - Grenzabmaße und Formtoleranzen

³ EN 1995-1-1+ AC:2006 + A1:2008 Eurocode 5: Bemessung und Konstruktion von Holzbauten - Teil 1-1: Allgemeines - Allgemeine Regeln und Regeln für den Hochbau

3.3 Hygiene, Gesundheit und Umweltschutz (BWR 3)

Wesentliches Merkmal	Leistung
Abgabe gefährlicher Stoffe	Keine Leistung bewertet

4 Angewandtes System zur Bewertung und Überprüfung der Leistungsbeständigkeit mit der Angabe der Rechtsgrundlage

Gemäß ETAG 015 gilt folgende europäische Rechtsgrundlage: [97/638/EC (EU)].
Folgendes System ist anzuwenden: 2+

5 Für die Durchführung des Systems zur Bewertung und Überprüfung der Leistungsbeständigkeit erforderliche technische Einzelheiten gemäß anwendbarem Europäischen Bewertungsdokument

Technische Einzelheiten, die für die Durchführung des Systems zur Bewertung und Überprüfung der Leistungsbeständigkeit notwendig sind, sind Bestandteil des Kontrollplans, der beim Deutschen Institut für Bautechnik hinterlegt ist.

Ausgestellt in Berlin am 25. Januar 2019 vom Deutschen Institut für Bautechnik

BD Dip.-Ing. Andreas Kummerow
Abteilungsleiter

Beglaubigt

Anhang 1: Technische Beschreibung des Produkts

Verbindungsmittel: Art und Größen

Schraubendurchmesser [mm]	Länge [mm] Min – max	Art
5,0	80 - 120	Schrauben nach EN 14592 mit einer Mindestgewindelänge von 72 mm
Festigkeitswerte		
Charakteristischer Wert des Fließmoments $M_{y,k} \geq 5900 \text{ Nmm}$		
Charakteristischer Wert des Ausziehparameters $f_{ax,k} \geq 10 \text{ N/mm}^2$ in Holz mit einer charakteristischen Rohdichte $\rho_K = 350 \text{ kg/m}^3$		

BB Balkenverbinder 90x70

Zweitelliger Verbinder, bestehend aus einer Nebenträgerplatte und einer passenden Hauptträgerplatte aus 3,0 mm dickem, verzinkten Stahlblech S250GD+Z275 nach EN 10346 mit Toleranzen nach EN 10143

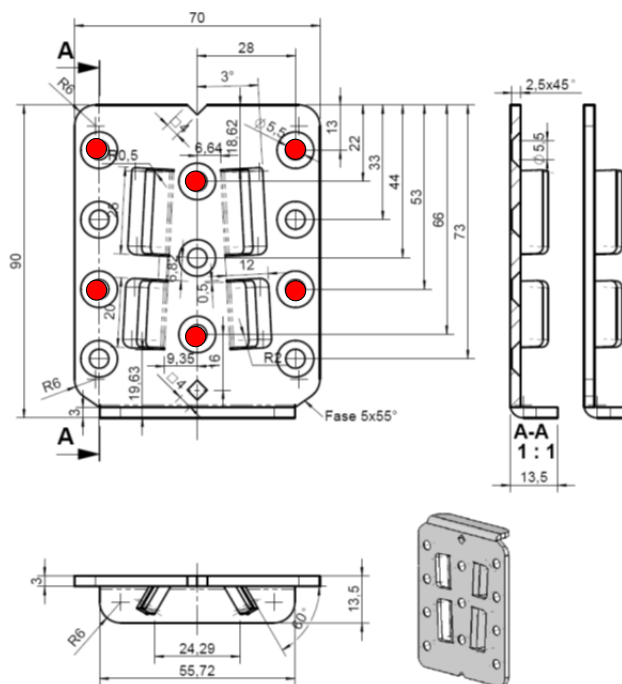
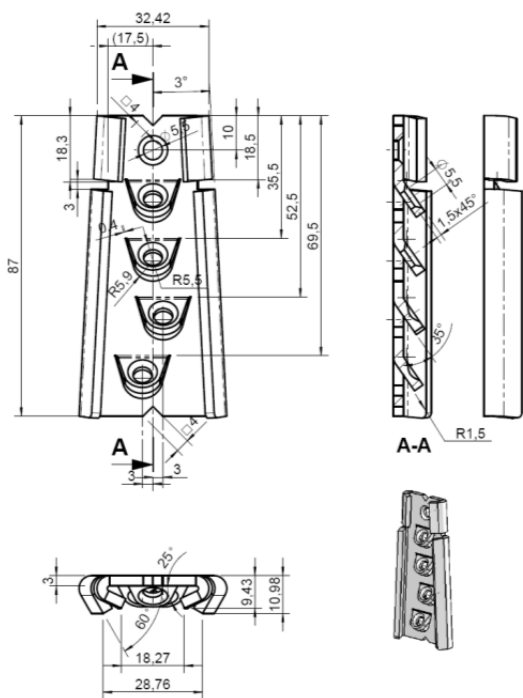


Bild A.1 Nebenträgerplatte des Balkenverbinders 90 x 70

Bild A.2 Hauptträgerplatte des Balkenverbinders 90 x 70
(● Schrauben für Stützenanschluss)

BB Balkenverbinder 125x70

Zweiteiliger Verbinder bestehend, aus einer Nebenträgerplatte und einer passenden Hauptträgerplatte aus 3,0 mm dickem, verzinkten Stahlblech S250GD+Z275 nach EN 10346 mit Toleranzen nach EN 10143

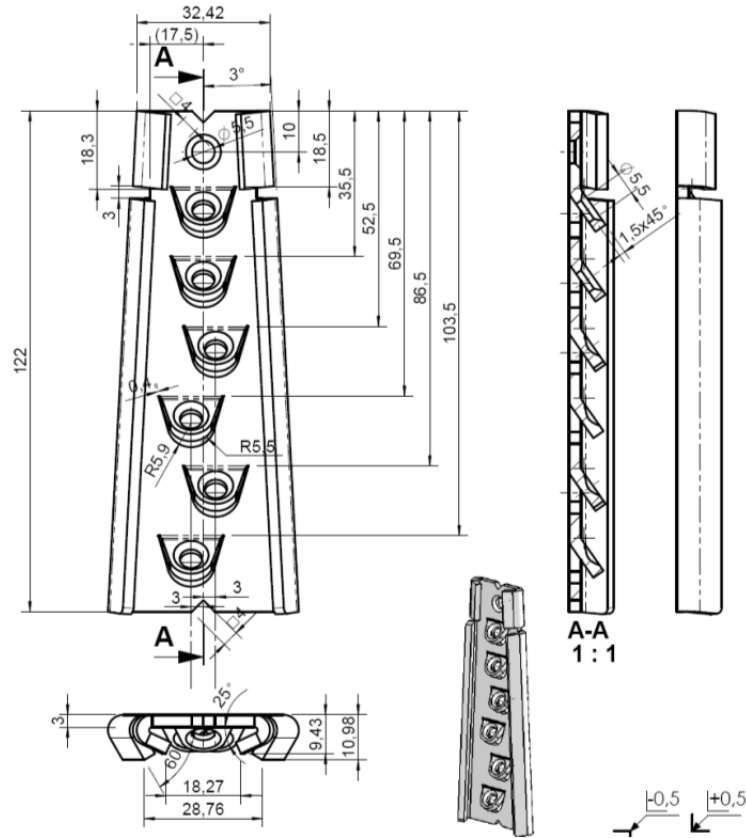


Bild A.3 Nebenträgerplatte des Balkenverbinders 125 x 70

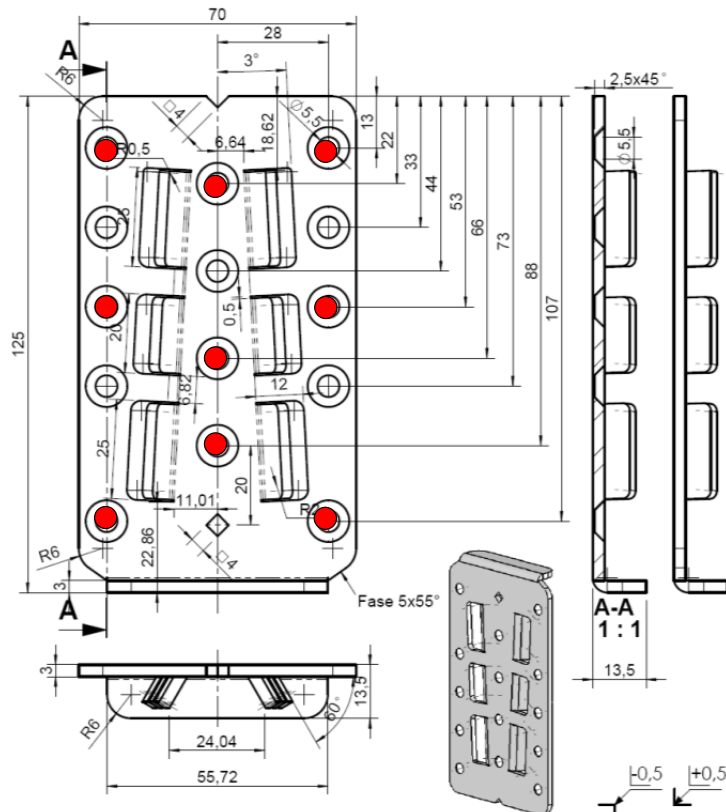


Bild A.4 Hauptträgerplatte des Balkenverbinders 125 x 70 (● Schrauben für Stützenanschluss)

BB Balkenverbinder 150x70

Zweiteiliger Verbinder bestehend, aus einer Nebenträgerplatte und einer passenden Hauptträgerplatte aus 3,0 mm dickem, verzinkten Stahlblech S250GD+Z275 nach EN 10346 mit Toleranzen nach EN 10143

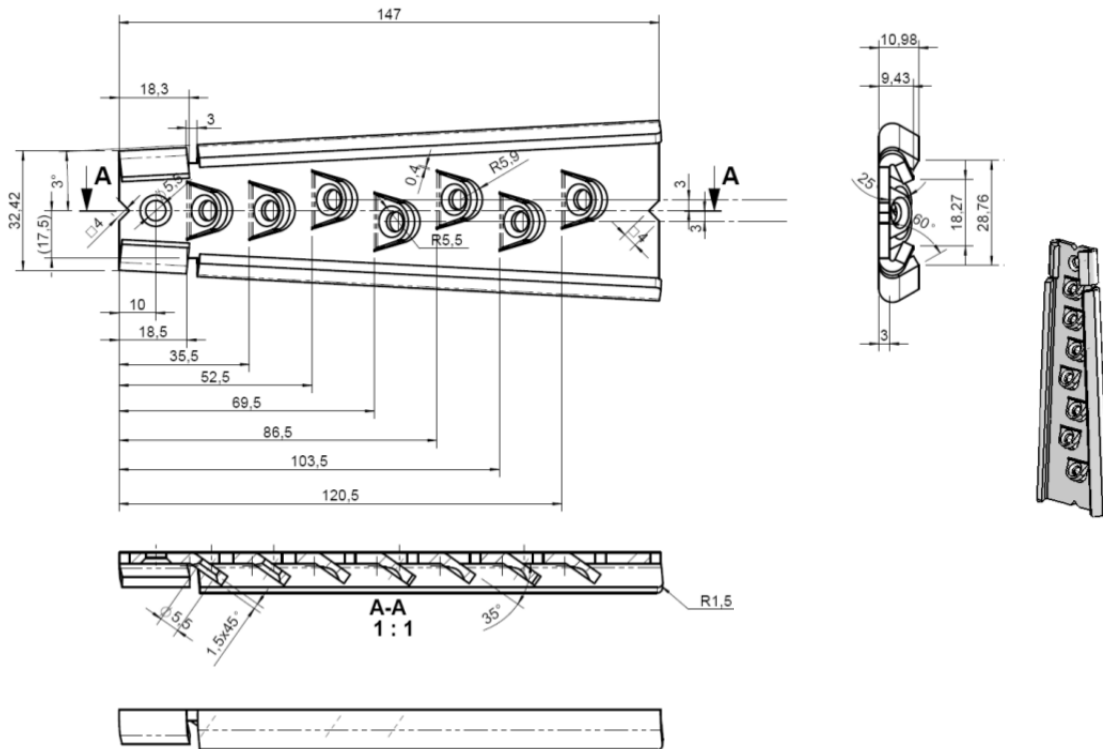


Bild A.5 Nebenträgerplatte des Balkenverbinders 150 x 70

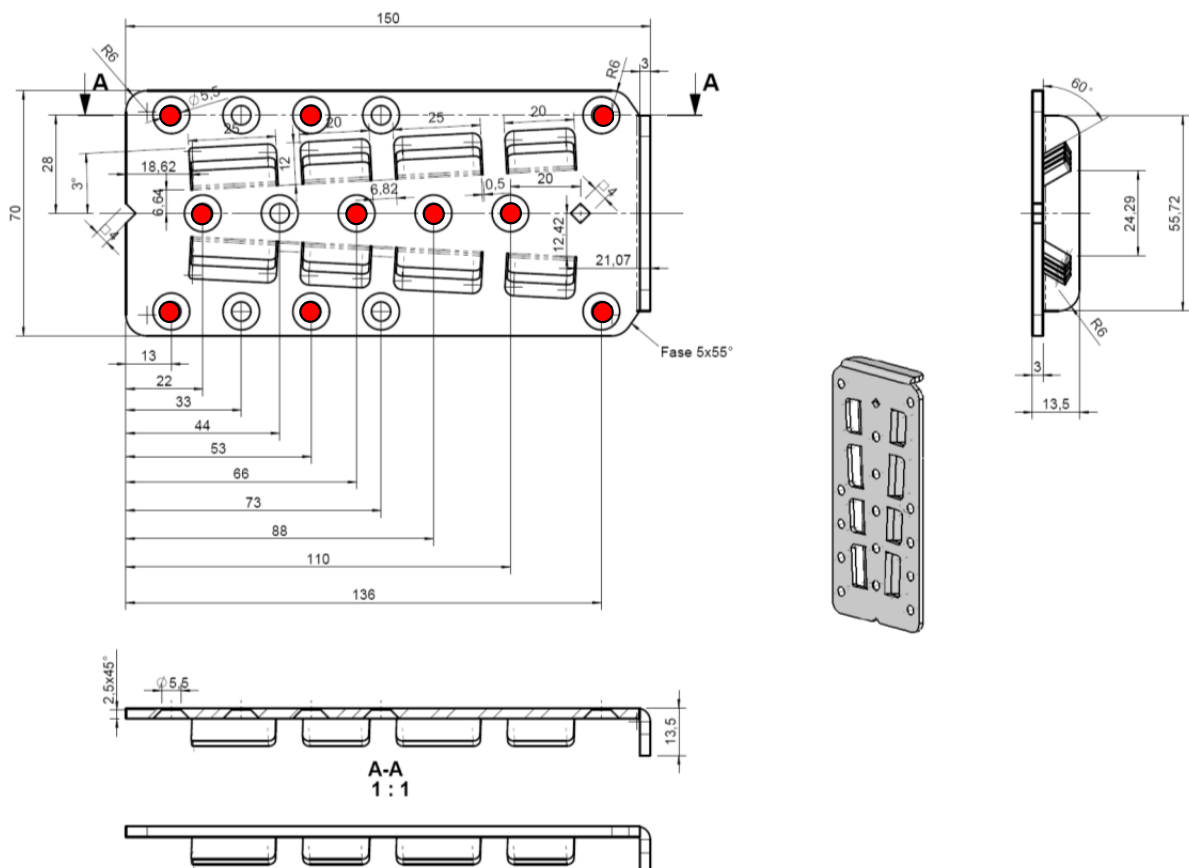


Bild A.6 Hauptträgerplatte des Balkenverbinders 150 x 70 (● Schrauben für Stützenanschluss)

BB Balkenverbinder 190x70

Zweiteiliger Verbinder bestehend, aus einer Nebenträgerplatte und einer passenden Hauptträgerplatte aus 3,0 mm dickem, verzinkten Stahlblech S250GD+Z275 nach EN 10346 mit Toleranzen nach EN 10143

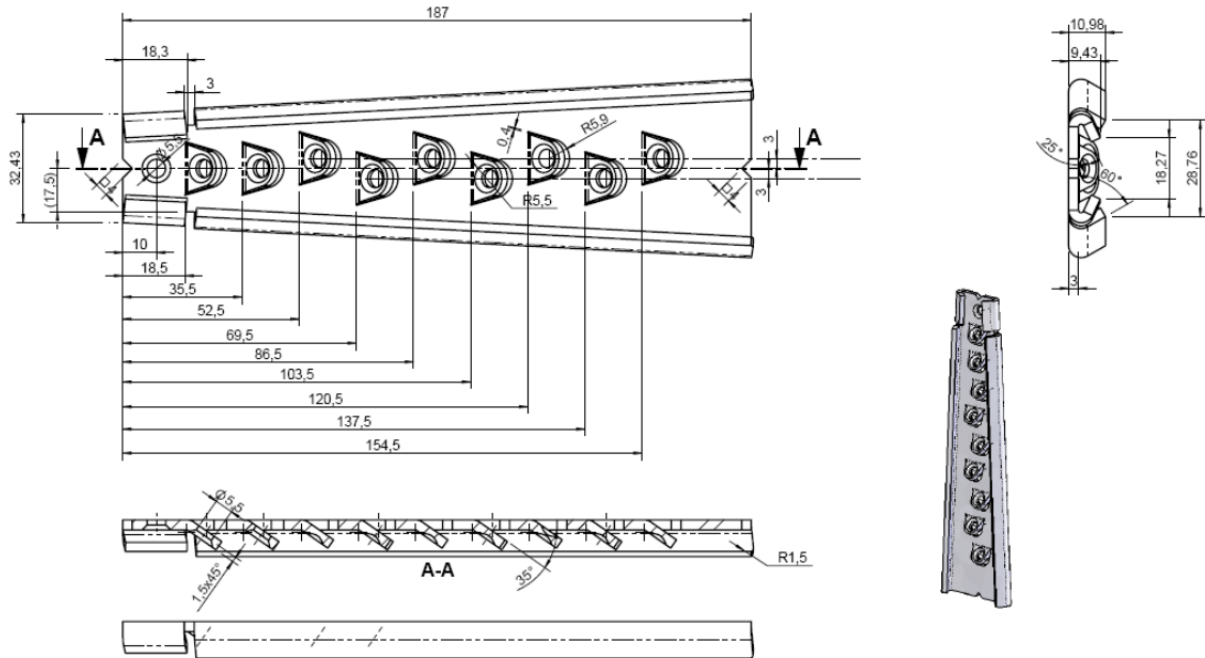


Bild A.7 Nebenträgerplatte des Balkenverbinders 190 x 70

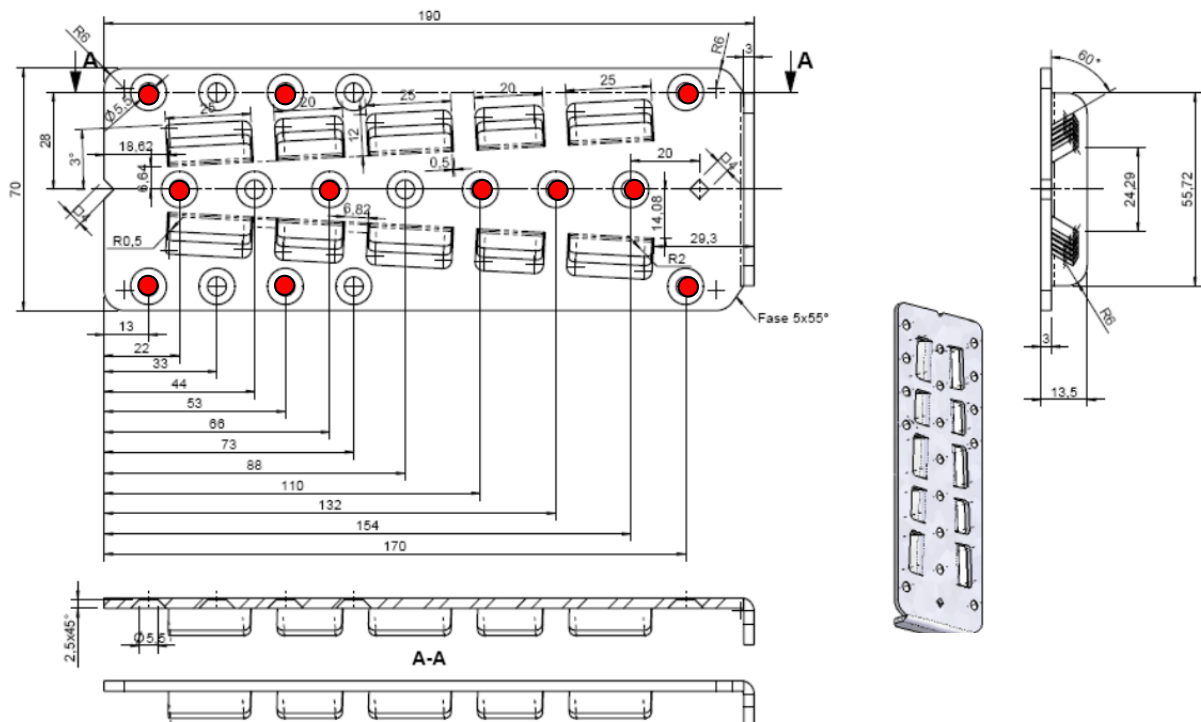


Bild A.8 Hauptträgerplatte des Balkenverbinders 190 x 70 (● Schrauben für Stützenanschluss)

Anhang 2 Bestimmungen zum Verwendungszweck

A.2.1 Belastung

- Statische und quasi-statische Lasten (nicht ermüdungsrelevant)
- nur verwendet für Anschlüsse an verdrehungssteifen und gegen Verdrehen ausreichend gesicherten Hauptträgern

A.2.2 Basis Material

Das Tragverhalten der Bauteile und die Auflagerbedingungen müssen den Angaben in Anhang 3 entsprechen.

Die BB-Balkenverbinder werden für Verbindungen zwischen Bauteilen aus folgenden Holzbaustoffen verwendet:

- Bauholz aus Nadelholz der Festigkeitsklassen C14-C40 nach EN 338¹ / EN 14081-1²,
- Brettschichtholz mindestens der Festigkeitsklasse GL24c nach EN 14080³,
- Furnierschichtholz (LVL) nach EN 14374⁴ (nur Hauptträger oder Stütze), Anschluss nur rechtwinklig zur Furnierebene,
- Furnierstreifenholz Parallam PSL (nur Hauptträger oder Stütze), Anschluss nur rechtwinklig zur Furnierebene,
- Langspanholz Intrallam LSL (nur Hauptträger oder Stütze), Anschluss nur rechtwinklig zur Furnierebene,
- Sperrholz nach EN 636⁵ und EN 13986⁶ (nur Hauptträger),
- OSB-Platten (Oriented Strand Board) nach EN 300⁷ und EN 13986 (nur Hauptträger),
- Balkenschichtholz nach EN 14080
- Massivholzplatten nach EN 13353⁸ und EN 13986

A.2.3 Anwendungsbedingungen (Umgebungsbedingungen)

A.2.3.1 Korrosionsschutz in den Nutzungsklassen 1 und 2

Die BB-Balkenverbinder bestehen aus verzinktem Stahlblech der Sorte S250GD+Z250 nach EN 10346.⁹

Die beim BB-Balkenverbinder verwendeten Schrauben weisen in den Nutzungsklassen 1 und 2 keinen Korrosionsschutz auf (in Übereinstimmung mit EN 1995-1-1:2010-12¹⁰, Tabelle 4.1, sofern nicht besondere korrosive Bedingungen vorliegen).

A.2.3.2 Holzschutzmittel

Falls ein chemisches Holzschutzmittel verwendet wird, kommen nationale Regelungen zur Anwendung.

1	EN 338:2009	Bauholz für tragende Zwecke - Festigkeitsklassen
2	EN 14081-1:2016	Holzbauwerke - Nach Festigkeit sortiertes Bauholz für tragende Zwecke mit rechteckigem Querschnitt - Teil 1: Allgemeine Anforderungen
3	EN 14080:2005	Holzbauwerke - Brettschichtholz - Anforderungen
4	EN 14374:2004	Holzbauwerke - Furnierschichtholz für tragende Zwecke - Anforderungen
5	EN 636:2012	Sperrholz - Anforderungen
6	EN 13986:2004	Holzwerkstoffe zur Verwendung im Bauwesen - Eigenschaften, Bewertung der Konformität und Kennzeichnung
7	EN 300:2006	Platten aus langen, flachen, ausgerichteten Spänen (OSB) – Definitionen, Klassifizierung und Anforderungen
8	EN 13353:2008+A1:2011	Massivholzplatten (SWP) - Anforderungen
9	EN 10346:2015-10	Kontinuierlich schmelztauchveredelte Flacherzeugnisse aus Stahl – Technische Lieferbedingungen
10	EN 1995-1-1:2004-A1:2008+A2:2014	Eurocode 5: Bemessung und Konstruktion von Holzbauteilen – Teil 1-1: Allgemeines – Allgemeine Regeln und Regeln für den Hochbau

BB-Balkenverbinder

Bestimmungen zum Verwendungszweck

Anhang 2.1

A.2.3.3 Einbau

Die Verbindung mit BB-Balkenverbindern wird für den vorgesehenen Verwendungszweck unter folgenden Voraussetzungen als geeignet angesehen:

Der Anschluss der Verbinder an die Bauteile erfolgt im Werk. Die Verbinder und die damit verbundenen Holzbauteile werden entsprechend dem Anhang 4 angeordnet.

Der Hauptträger oder die Stütze unter den Verbinderplatten sind frei von Baumkanten.

Wenn am Hauptträger nur an einer Seite ein Nebenträger angeschlossen wird, wird das Versatzmoment $M_v = F_J (BH / 2)$ beim Nachweis des Hauptträgers und seiner Auflager berücksichtigt.

Dabei ist: F_J Auflagerkraft des Nebenträgers
 BH Breite des Hauptträgers

Dies gilt sinngemäß, wenn am Hauptträger an beiden Seiten Nebenträger angeschlossen sind, bei denen die Auflagerkräfte um mehr als 20 % differieren.

BB-Balkenverbinder werden an Nebenträgern und an Hauptträgern oder Stützen mit Schrauben gemäß Tabelle in Anhang 1 befestigt.

Alle Löcher an Nebenträgern und an Hauptträgern werden mit Schrauben versehen.

Bei der Bemessung werden ein Aufspalten des Hauptträgers oder des Nebenträgers durch Zugkräfte rechtwinklig zur Faser berücksichtigt.

Die BB-Balkenverbinder werden nur für Anschlüsse an verdrehungssteife und gegen Verdrehen ausreichend gesicherte Hauptträger verwendet.

Der Spalt zwischen der Anschlussfläche des Hauptträgers und der Verbinderplatte am Hauptträger sowie der Spalt zwischen den Verbinderplatten und der Spalt zwischen der Anschlussfläche des Nebenträgers und der Verbinderplatte sind beschränkt. Jede dieser Fugen beträgt maximal 1 mm. Die Nebenträger und die Verbinder werden zwängungsfrei eingebaut, sofern keine entsprechenden Nachweise geführt werden.

Bei BB-Balkenverbindern ist die Breite des Hauptträgers oder der Stütze mindestens gleich der Schraubenlänge. Bei beidseitigen Anschlüssen weisen die Breite des Hauptträgers oder der Stütze mindestens $l + 4d$ auf, wobei l die Länge und d der Durchmesser der Schraube im Hauptträger oder der Stütze ist. Bei den Verbindern erlaubt die Höhe des Nebenträgers einen Randabstand von mindestens 10 mm zwischen Schraubenspitze und der angrenzenden Nebenträgeroberfläche.

Die Nebenträgerbreite lässt einen Randabstand von mindestens 12,5 mm zwischen den seitlichen Flächen des Nebenträgers und den angrenzenden Verbinderkanten zu. Die angrenzenden Verbinderkanten und die Höhe des Nebenträgers lassen einen Randabstand von mindestens 15 mm zwischen den oberen und unteren Flächen des Nebenträgers und den angrenzenden Verbinderkanten zu.

Der Hauptträger bzw. die Stütze weisen eine ebene Oberfläche im gesamten Bereich des Balkenverbinders auf.

Die Anforderungen an die zu verbindenden Holzbauteile werden berücksichtigt.

BB-Balkenverbinder	Anhang 2.2
Bestimmungen zum Verwendungszweck	

Anhang 3 Spezifizierung der wesentlichen Eigenschaften

Wirkende Kräfte in einer Verbindung mit BB-Balkenverbindern

Die in der Verbindung mit Balkenverbindern wirkenden Kräfte sind gemäß der nachstehenden Abbildung F_x , F_y und F_z . Die Kräfte F_x und F_z wirken in der Symmetrieebene des Balkenverbinders. Die Kraft F_y wirkt im Abstand e_j oberhalb des Schwerpunktes des Nagelanschlusses am Nebenträger. Es wird angenommen, dass die Wirkungslinie der Kraft direkt am Ende des Nebenträgers verläuft.

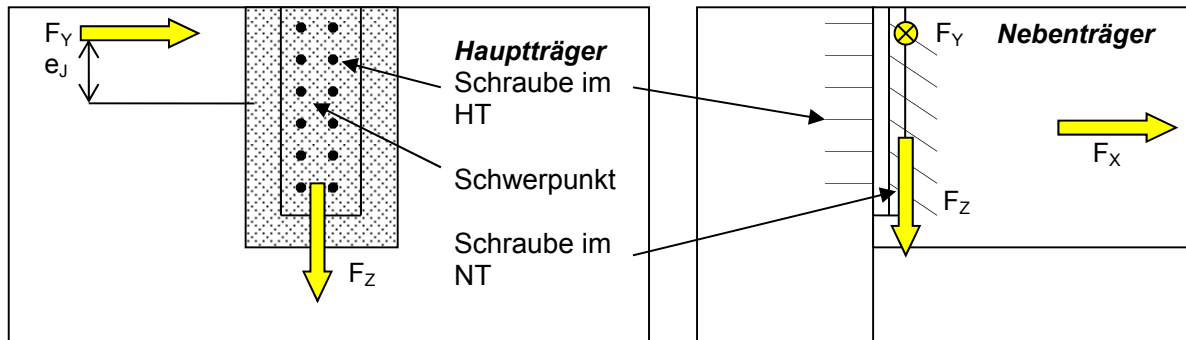


Bild 3.1: Wirkende Kräfte in einer Verbindung mit BB-Balkenverbindern

Beim einseitigen Anschluss von Balkenverbindern wird das Versatzmoment, durch das der Hauptträger auf Torsion oder die Stütze auf Biegung beansprucht wird, beim Nachweis des Hauptträgers und seiner Auflager oder der Stütze berücksichtigt. Bei zweiseitigen Anschlüssen, bei denen sich die Auflagerkräfte F_N einander gegenüberliegender Nebenträger um nicht mehr als 20 % unterscheiden, darf das Versatzmoment vernachlässigt werden.

A.3.1 Bemessungswerte der Tragfähigkeit von BB-Balkenverbinder Verbindungen

Die Kräfte $F_{X,Ed}$ und $F_{Z,Ed}$ wirken in der Symmetrieebene des Balkenverbinders. Die Kraft $F_{Y,Ed}$ wirkt im Abstand e_j vom Schwerpunkt des Nebenträgeranschlusses. Es wird angenommen, dass die Kräfte $F_{Y,Ed}$ und $F_{Z,Ed}$ direkt am Ende des Nebenträgers wirken.

Der Hauptträger wird gegen Verdrehen um seine eigene Achse gesichert. Wenn ein Anschluss nur auf einer Seite eines Hauptträgers oder einer Stütze ausgeführt wird, wird ein Exzentrizitätsmoment oder ein Biegemoment berücksichtigt. Dies gilt sinngemäß, wenn sich die Auflagerkräfte auf beiden Seiten des Hauptträgers oder der Stütze um mehr als 20 % unterscheiden.

Bei Anschlüssen an Hauptträger werden sämtliche Löcher der Hauptträgerplatte mit Schrauben versehen, bei Anschlüssen an Stützen nur die markierten Löcher.

Die Breite der Hauptträger oder Stützen ist mindestens gleich der Schraubenlänge, bei beidseitigen Anschlüssen beträgt die Breite mindestens $l + 4d$. Hierin ist l die Länge und d der Durchmesser der Schrauben im Hauptträgeranschluss. Der Abstand zwischen Schraubenspitze und Nebenträgergerand ist mindestens 10 mm.

Für die Ermittlung von Bemessungswerten werden die Teilsicherheitsbeiwerte und Modifikationsbeiwerte für das Holz oder die Holzbaustoffe verwendet.

BB-Balkenverbinder	Anhang 3.1
Spezifizierung der wesentlichen Eigenschaften	
Bemessungswert der Tragfähigkeit	

A.3.1.1 Bemessungswerte der Tragfähigkeit

Die Bemessungswerte der Tragfähigkeit für nachfolgende Krafrichtungen dürfen mit den Gleichungen B.1 bis B.4 ermittelt werden:

Krafrichtung rechtwinklig zur Plattenebene der Balkenverbinder:

$$F_{X,Rd} = \min \left\{ \begin{array}{l} \frac{A}{\gamma_{M,S}} \\ \frac{B_X \cdot k_p \cdot k_{mod}}{\gamma_{M,T}} \end{array} \right. \quad (B.1)$$

Krafrichtung rechtwinklig zur Einschubrichtung:

$$F_{Y,Rd} = \frac{B_Y \cdot k_p \cdot k_{mod} \cdot k_e}{\gamma_{M,T}} \quad (B.2)$$

Krafrichtung in Einschubrichtung:

$$F_{Z,Rd} = \frac{B_Z \cdot k_p \cdot k_{mod}}{\gamma_{M,T}} \quad (B.3)$$

Krafrichtung gegen Einschubrichtung:

$$F_{Z,R,d} = 0 \quad (B3.a)$$

Kombinierte Beanspruchung:

$$\left(\frac{F_{X,Ed}}{F_{X,Rd}} \right)^2 + \left(\frac{F_{Y,Ed}}{F_{Y,Rd}} \right)^2 + \left(\frac{F_{Z,Ed}}{F_{Z,Rd}} \right)^2 \leq 1 \quad (B.4)$$

Hierin bedeuten:

A, B_X, B_Y und B_Z sind Konstanten in kN (siehe Tabelle 3.1),

γ_{M,S} Teilsicherheitsbeiwert für Stahl unter Biegebeanspruchung,

γ_{M,T} Teilsicherheitsbeiwert für Holz oder Holzwerkstoff,

k_p Faktor zur Berücksichtigung der charakteristischen Rohdichte des Nebenträgers oder des Hauptträgers/Stütze,

$$k_p = \sqrt{\frac{\rho_k}{350}}$$

ρ_k niedrigere charakteristischen Rohdichte des Nebenträgers oder des Hauptträgers/Stütze in kg/m³;
ρ_k ≤ 460 kg/m³,

k_{mod} Modifikationsbeiwert zur Berücksichtigung der Lasteinwirkungsdauer und der Holzfeuchte,

k_e Faktor zur Berücksichtigung der Ausmitte der Last F_{Y,Ed},

$$k_e = \frac{1}{1 + \frac{6 \cdot e_J}{\ell}}$$

e_J Ausmitte der Last F_{Y,Ed} vom Schwerpunkt des Nebenträgeranschlusses in mm (siehe Bild 1),

ℓ Länge des Balkenverbinders; 90 mm ≤ ℓ ≤ 190 mm.

BB-Balkenverbinder	Anhang 3.2
Spezifizierung der wesentlichen Eigenschaften	
Bemessungswert der Tragfähigkeit	

Tabelle 3.1: Konstanten A, B_X, B_Y und B_Z

Typ	90x70	125x70	150x70	190x70
A [kN]	2,43	3,79	4,87	6,22
B _X [kN]	3,79	5,46	6,27	7,86
B _Y [kN]	5,15	7,73	9,02	11,6
B _Z [kN]	8,78	12,6	14,5	18,2

Querzug

Falls ein Querzugnachweis erforderlich wird, kann dieser nach EN 1995-1-1 Abschnitt 8.1.4 geführt werden.

A.3.1.2 Bemessungswerte der Tragfähigkeit – Beispielrechnung

Balkenverbinder Typ 125x70

Nutzungsklasse: 1/2

Klasse der Lasteinwirkungsdauer ständig

- Krafrichtung rechtwinklig zur Plattenebene der Balkenverbinder:

$$F_{X,Rd} = \min \left\{ \begin{array}{l} A \\ \frac{\gamma_{M,S}}{\gamma_{M,T}} \cdot \frac{B_X \cdot k_p \cdot k_{mod}}{\gamma_{M,T}} \end{array} \right. \quad (B1)$$

mit:

$$A = 3.79 \quad (\text{siehe Tabelle 3.1})$$

$$\gamma_{M,S} = 1.3$$

$$B_X = 5.46 \quad (\text{siehe Tabelle 3.1})$$

$$k_p = \sqrt{\frac{\rho_k}{350}} = \sqrt{\frac{385}{350}} = 1.049$$

$$k_{mod} = 0.6 \quad (\text{Nutzungsklasse: 1 / 2; Klasse der Lasteinwirkungsdauer: ständig})$$

$$\gamma_{M,T} = 1.3$$

$$F_{X,Rd} = \min \left\{ \begin{array}{l} \frac{3.79}{1.3} = 2.92 \text{ kN} \\ \frac{5.46 \cdot 1.049 \cdot 0.6}{1.3} = 2.64 \text{ kN} \end{array} \right.$$

$$\text{Bemessungswert der Tragfähigkeit} \quad F_{X,Rd} = 2.64 \text{ kN}$$

BB-Balkenverbinder

Spezifizierung der wesentlichen Eigenschaften

Bemessungswert der Tragfähigkeit - Beispielrechnung

Anhang 3.3

- Krafrichtung rechtwinklig zur Einschubrichtung:

$$F_{Y,Rd} = \frac{B_Y \cdot k_p \cdot k_{mod} \cdot k_e}{\gamma_{M,T}} \quad (B2)$$

mit:

$$B_Y = 7.73 \quad (\text{siehe Tabelle 3.1})$$

$$k_p = \sqrt{\frac{\rho_k}{350}} = \sqrt{\frac{385}{350}} = 1.049$$

$$k_{mod} = 0.6 \quad (\text{Nutzungsklasse: 1 / 2; Klasse der Lasteinwirkungsdauer: ständig})$$

$$k_e = \frac{1}{1 + \frac{6 \cdot e_J}{l}} = \frac{1}{1 + \frac{6 \cdot 60}{125}} = 0.258$$

$$e_J = 60 \text{ mm} \quad (\text{angenommen})$$

$$\gamma_{M,T} = 1.3$$

$$F_{Y,Rd} = \frac{7.73 \cdot 1.049 \cdot 0.6 \cdot 0.258}{1.3} = 0.97 \text{ kN}$$

Bemessungswert der Tragfähigkeit $F_{Y,Rd} = 0.97 \text{ kN}$

- Krafrichtung in Einschubrichtung:

$$F_{Z,Rd} = \frac{B_Z \cdot k_p \cdot k_{mod}}{\gamma_{M,T}} \quad (B3)$$

mit:

$$B_Z = 12.6 \text{ (s)} \quad (\text{siehe Tabelle 3.1})$$

$$k_p = \sqrt{\frac{\rho_k}{350}} = \sqrt{\frac{385}{350}} = 1.049$$

$$k_{mod} = 0.6 \quad (\text{Nutzungsklasse: 1 / 2; Klasse der Lasteinwirkungsdauer: ständig})$$

$$\gamma_{M,T} = 1.3$$

$$F_{Z,Rd} = \frac{12.6 \cdot 1.049 \cdot 0.6}{1.3} = 6.1 \text{ kN}$$

Bemessungswert der Tragfähigkeit $F_{Z,Rd} = 6.1 \text{ kN}$

- Krafrichtung gegen Einschubrichtung:

Bemessungswert der Tragfähigkeit $F_{Z,Rd} = 0 \text{ kN} \quad (B3a)$

BB-Balkenverbinder

Spezifizierung der wesentlichen Eigenschaften

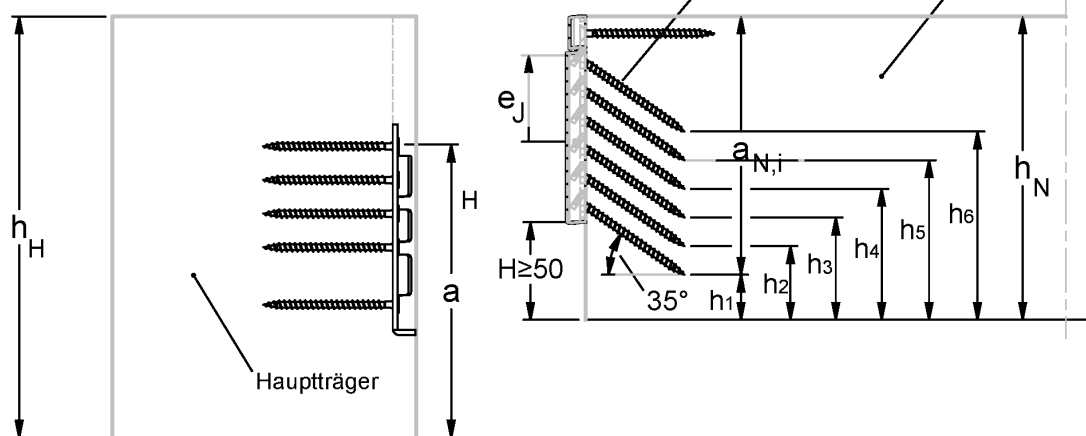
Bemessungswert der Tragfähigkeit - Beispielrechnung

Anhang 3.4

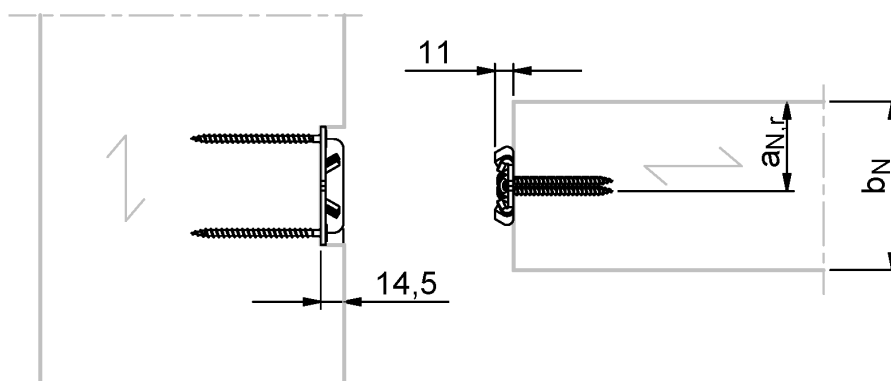
BB-Balkenverbinder
Ausführung der
Verbindung

Schrauben 5,0 x 80 mm nach
EN 14592 mit Vollgewinde
unter 35° zur Faserrichtung
des Nebenträgers eingedreht.

Ansicht *)



Draufsicht *)



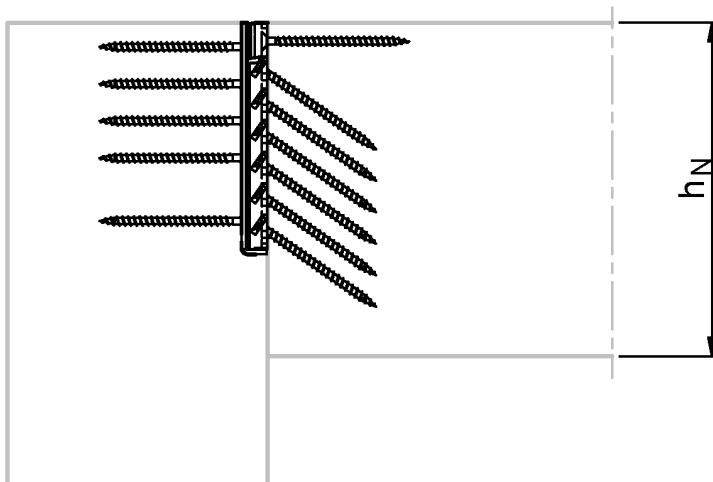
e_J ... Ausmitte der Seitenlast $F_{y,Ed}$ vom Schwerpunkt des Nebenträgeranschlusses.

*) Gezeigt wird eine Ausführung, bei der der Verbinder im Hauptträger eingelassen wurde.
Der Verbinder darf auch direkt, ohne ihn einzulassen, an den Hauptträger angeschraubt werden.

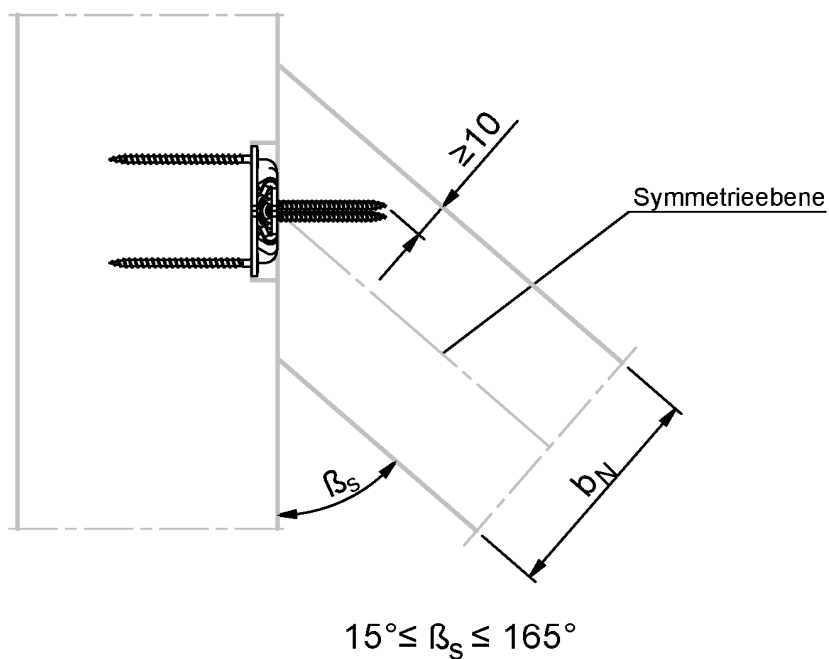
Maße in mm

BB-Balkenverbinder	Anhang 4.1
Typische Einbausituationen	

Ansicht



Draufsicht



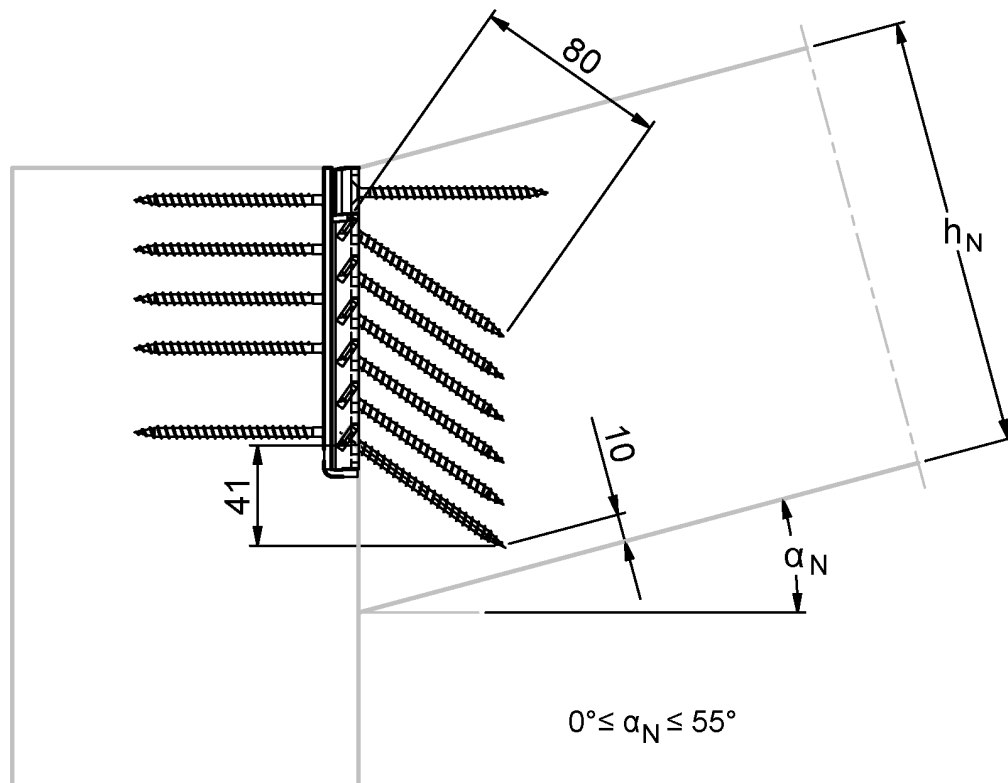
Maße in mm

BB-Balkenverbinder

Typische Einbausituationen

Anhang 4.2

Ansicht



Maße in mm

BB-Balkenverbinder

Typische Einbausituationen

Anhang 4.3